

El salvaescaleras funcional y silencioso

El salvaescaleras **STEPPER** es un sistema de transporte para personas realizado para los minusválidos y las personas mayores. El sistema de tracción utilizado hace que su deslizamiento en los carriles sea más suave y la marcha más silenciosa respecto a los modelos con cremallera.

Un cuidado especial ha sido reservado para la comodidad de marcha: el silencio de ejercicio, la fácil accesibilidad y un avance muy suave hacen que **STEPPER** sea adecuado para cualquier escalera.

Muy flexible, se puede instalar en cualquier tipo de escalera, recta o curva, con fijación en el peldaño o en la pared.

Su impacto estético reducido no perjudica su instalación incluso en escaleras "importantes".



- OPCIONAL**
- Acceso frontal
 - Paradas intermedias
 - Control remoto de pared
 - Instalación en exteriores
 - Barra de seguridad suplementaria.

DISPOSITIVOS DE SEGURIDAD
Sensores con función antichoque; antiplastamiento en el cuerpo y en la plataforma; paracaídas para exceso de velocidad, maniobra manual de emergencia.

stepper



Mandos de tipo de accionamiento continuo; controles remotos con instalación fija o móvil. Bisagras de desembarque y barra de seguridad completamente automáticas.

CARACTERÍSTICAS TÉCNICAS:

Alimentación: baterías 24V

Potencia: 0,7 Kw

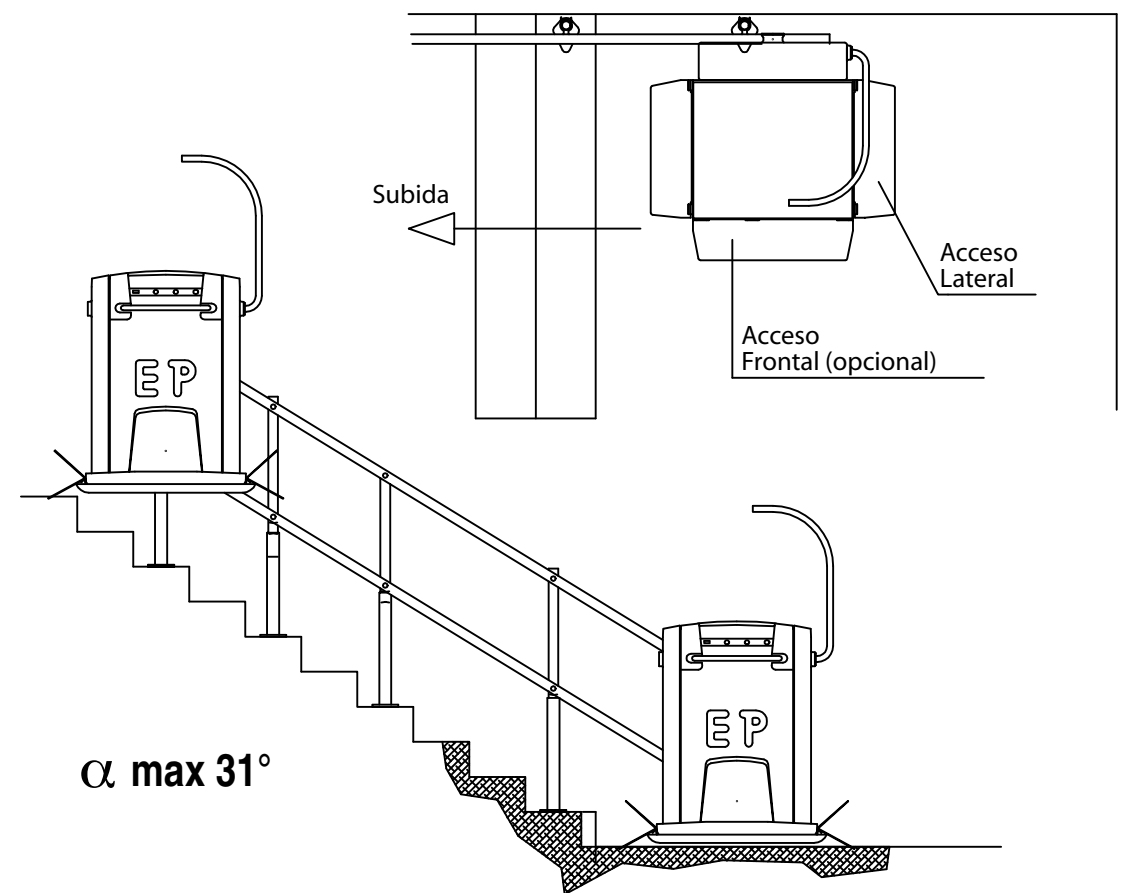
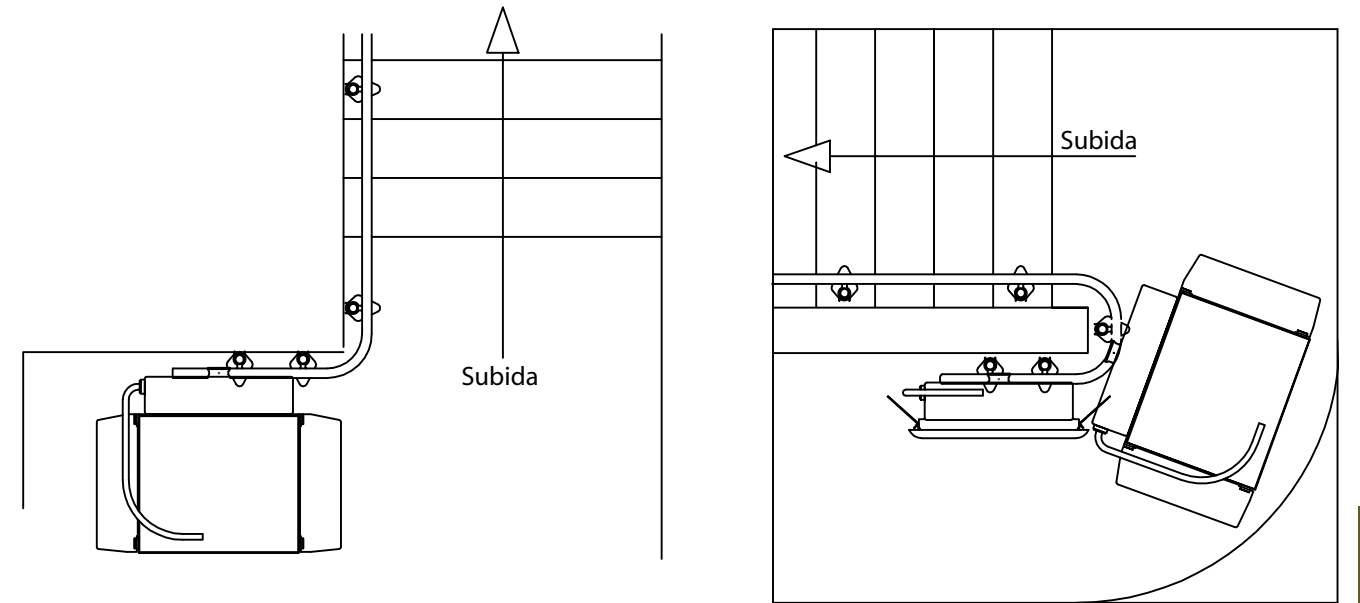
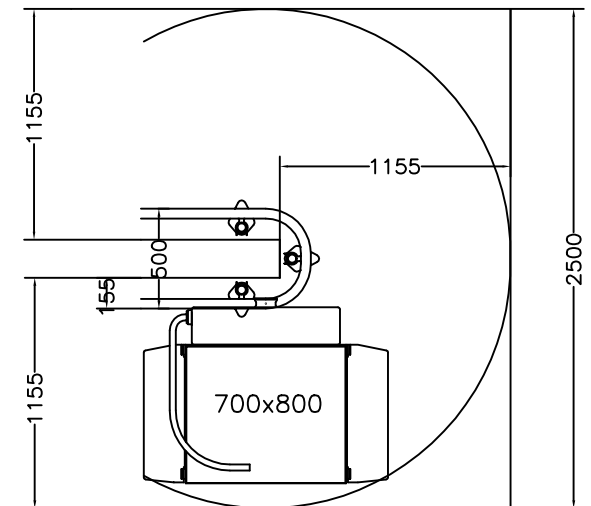
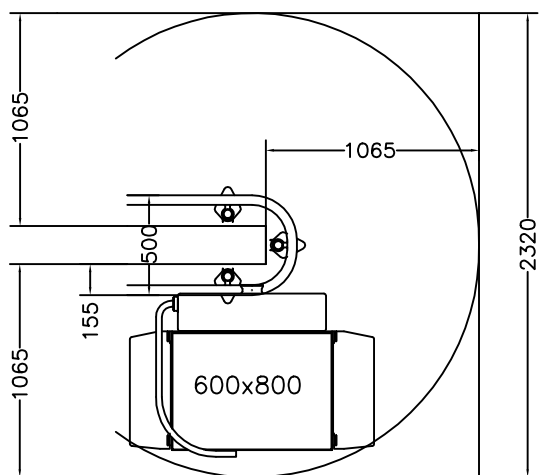
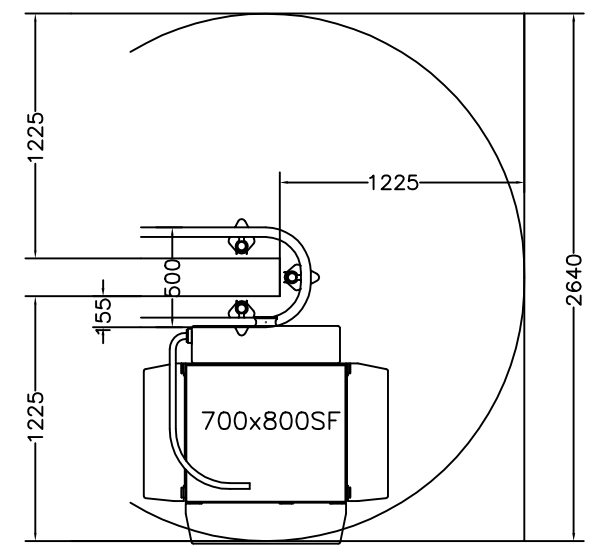
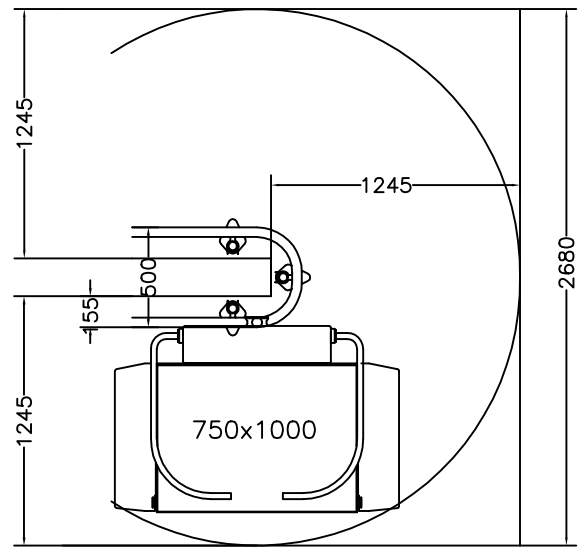
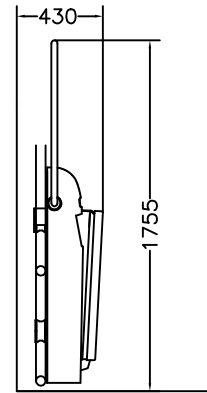
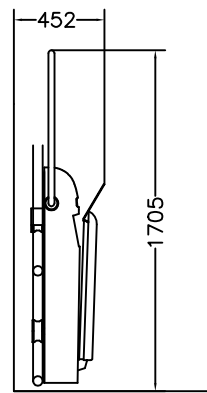
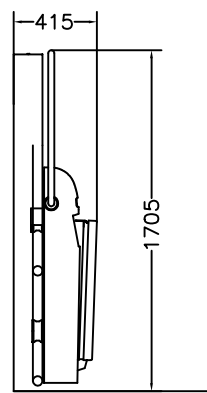
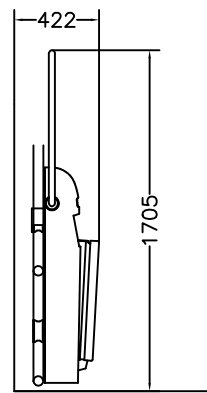
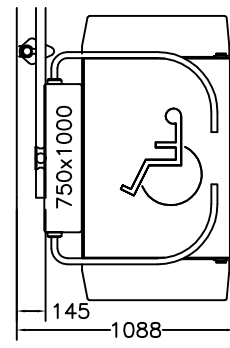
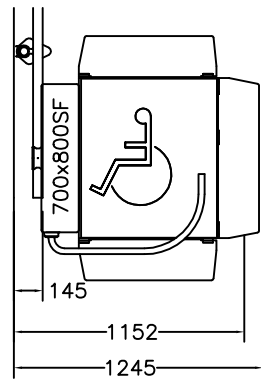
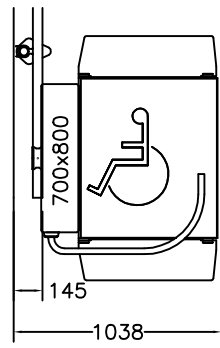
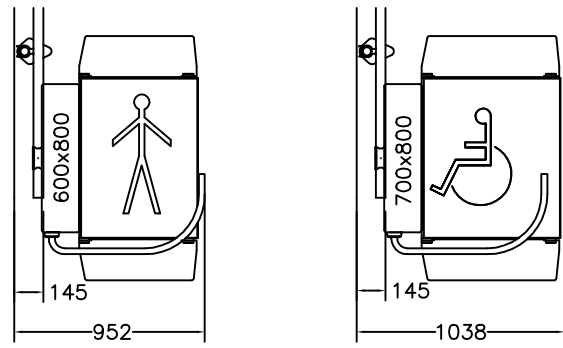
Velocidad: 0,10 m/seg

Capacidad: 225 Kg

Bisagras de carga, barra de seguridad, cierre y apertura de la máquina completamente automáticos por medio de panel de mandos.

Guía barnizada en horno RAL 9005 (negro) o galvanizada con cinc de doble carril realizada con tubos de acero.





La ocupación propuesta es indicativa y se refiere a una escalera teórica con características iguales a aquellas indicadas en el diseño